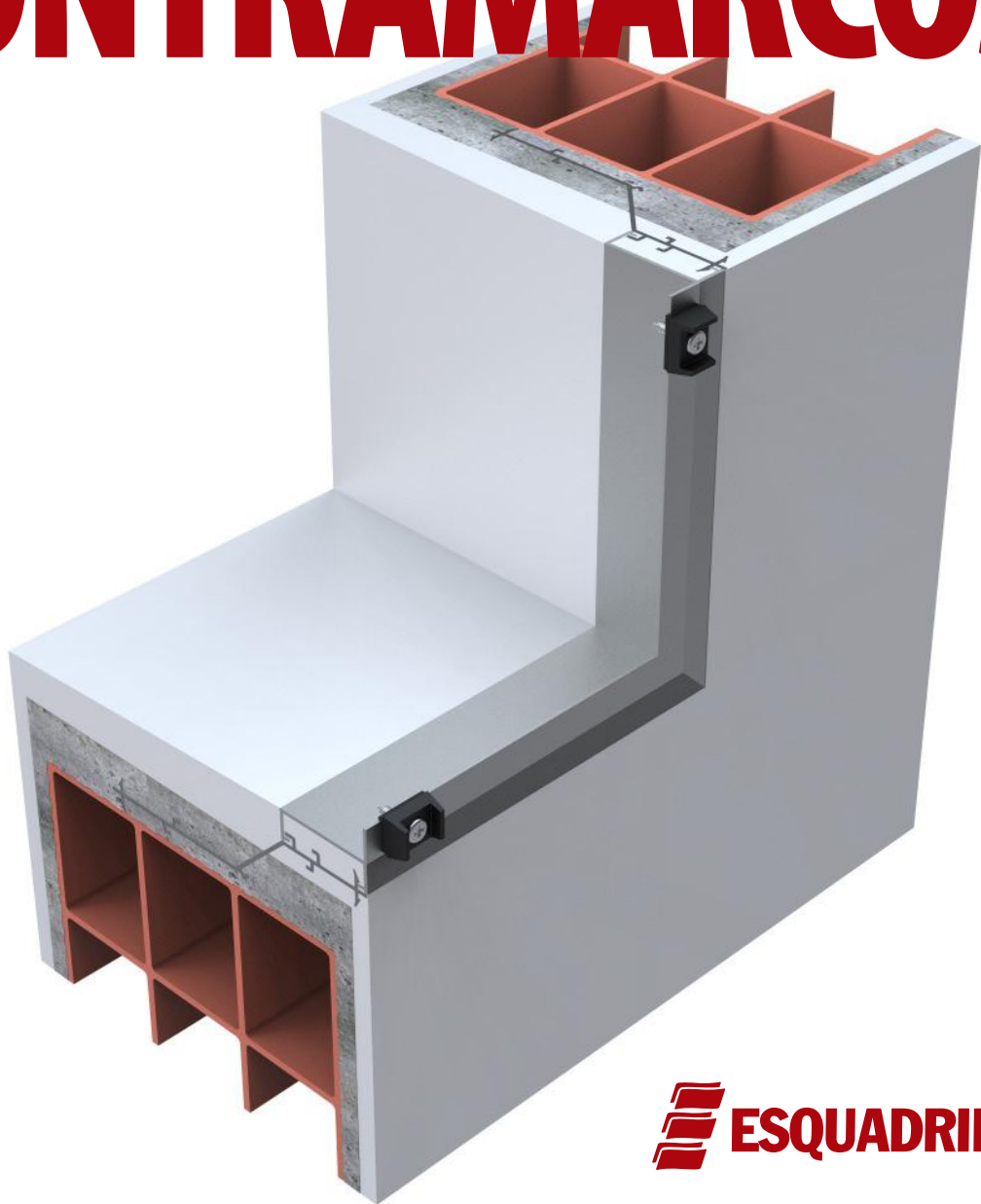



MANUAL INSTALAÇÃO DE CONTRAMARCOS



 **ESQUADRIMED®**

Rede
Esquadria & Cia.



 **ESQUADRIMED[®]**

Telefone (48) 3631-1200

Rodovia SC 438 . KM 04 - São Martinho · CEP 88708-800 - Tubarão SC
contato@esquadrimed.com.br · www.esquadrimed.com.br

Sumário

04 Conceito

Funções básicas dos contramarcos

Tipos de contramarcos

05 Vista geral interna do contramarco

06 Montagem do contramarco

Contramarco

Conexão

Travamento para esquadro

Travamento central em metalon

Grapa

07 Instalação do contramarco

08 Vão para instalação do contramarco

Fio de prumo externo

Talisca

09 Fio de nível interno

Sarrafo de madeira

Arame para sarrafo

Cunha de madeira para sarrafo

10 Cunha de madeira para contramarco

Prumo

Nível

Esquadro

11 Reaperto de Arame

Chumbamento

12 Instalação de esquadrias com granito

Janela

Porta

13 Instalação de esquadrias com massa

14 Recomendações e cuidados

Limpeza

Problemas do não cumprimento das orientações desse manual

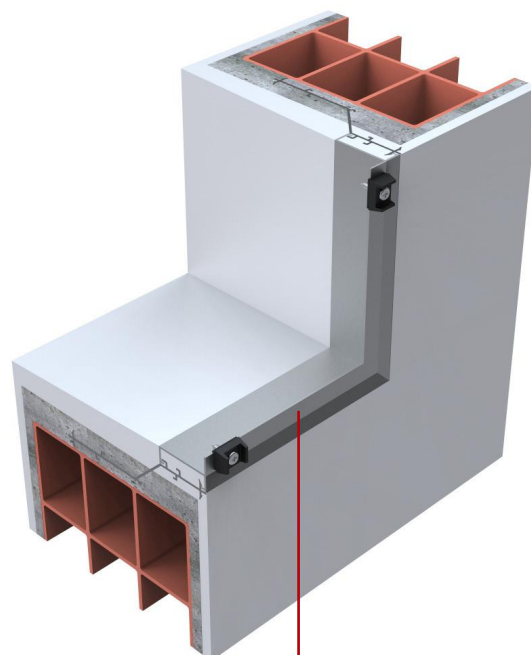
15 Protocolo

Conceito

Contramarco é um requadro em alumínio natural chumbado na alvenaria para posterior fixação das esquadrias. Proporciona excelente acabamento, vedação e rapidez na instalação.

Funções básicas dos contramarcos

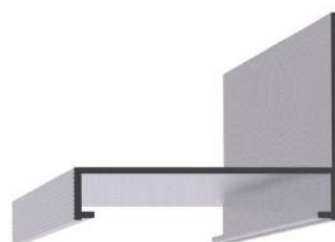
- › Agir como gabarito para acabamento dos vãos.
- › Facilitar e agilizar a instalação dos caixilhos.
- › Definir as dimensões de fabricação das esquadrias e possibilitar sua padronização.
- › Melhorar a vedação do conjunto e proporcionar um excelente acabamento.
- › Minimizar as perdas de materiais, otimizar a mão-de-obra e racionalizar o processo construtivo.
- › Liberar a obra para o acabamento dos ambientes, enquanto as esquadrias estão sendo fabricadas.



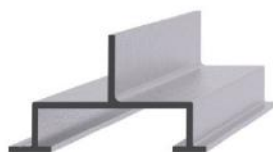
Contramarco

Tipos de contramarcos

A escolha do contramarco deverá estar de acordo com a tipologia a ser utilizada.

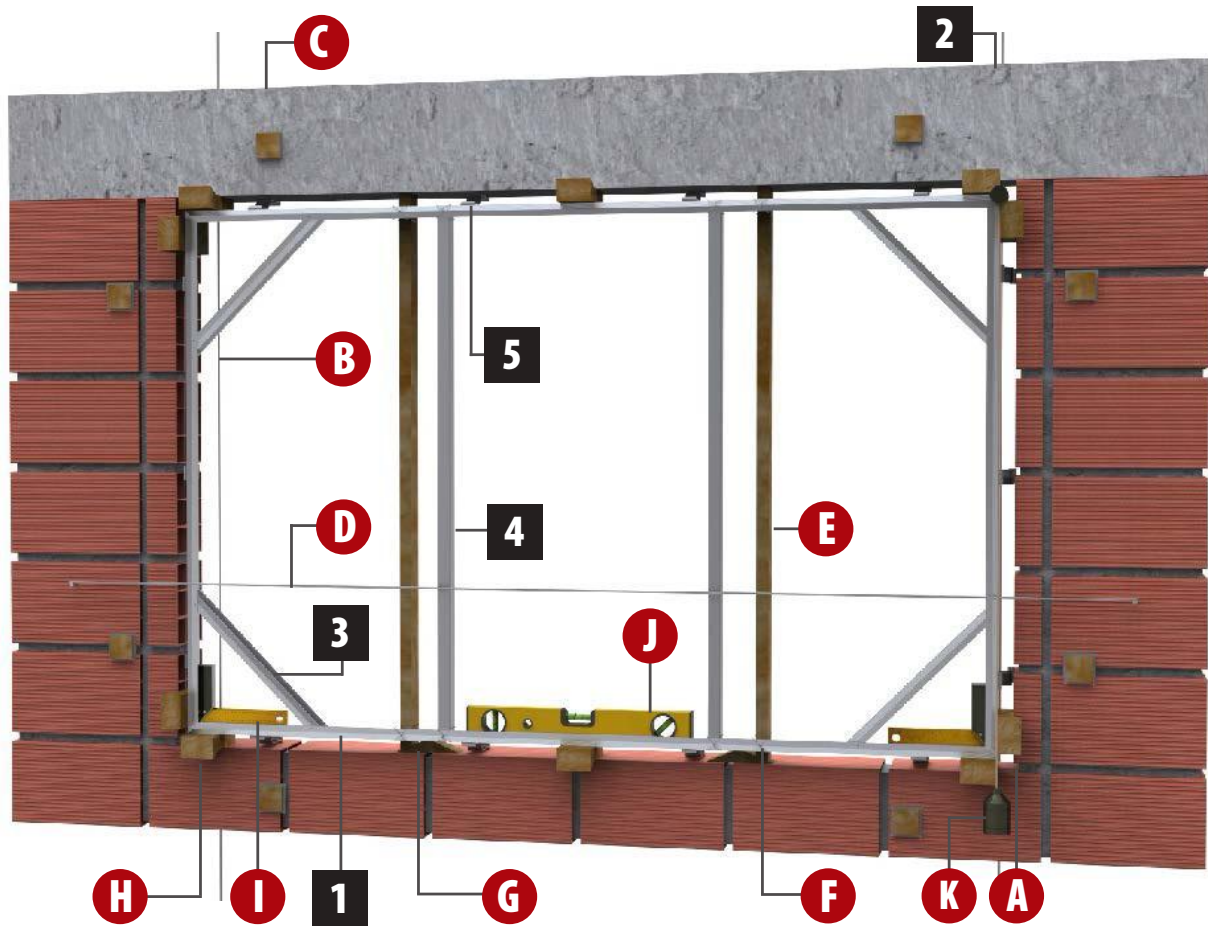


Convencional ou Cadeirainha



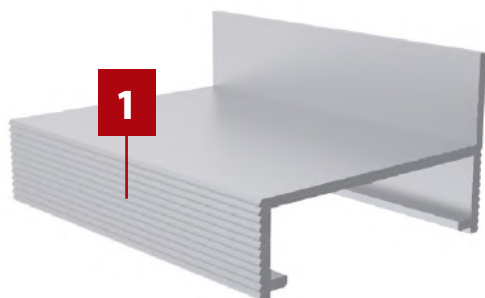
Paulistinha ou Tipo "Y"

Vista geral interna do contramarco



Montagem		Instalação	
1 Contramarco		A Vão para Instalação	
2 Conexão		F Arame para Sarrafo	
3 Travamento para Esquadro		G Cunha para Ajuste de Sarrafo	
4 Travamento Central em Metalon		C Talisca	
5 Grapa		H Cunha para regulagem do Contramarco	
		D Fio de Nível Interno	
		I Prumo	
		E Sarrafo de Madeira	
		J Nível	
		K Esquadro	

Montagem do contramarco



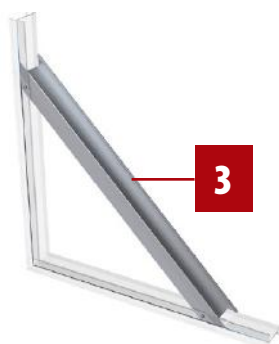
1 • Contramarco

Definir os perfis de alumínio do contramarco de acordo com a tipologia da esquadria.



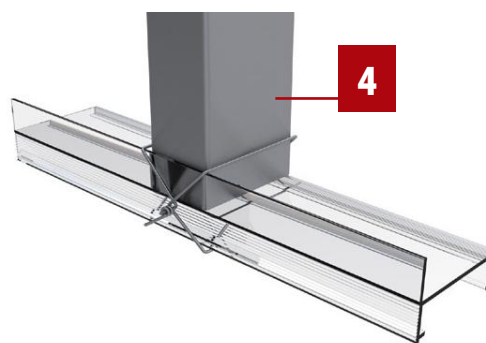
2 • Conexão

Utilizar conexões de alumínio tipo "canto e cunha" para fechamento do quadro.



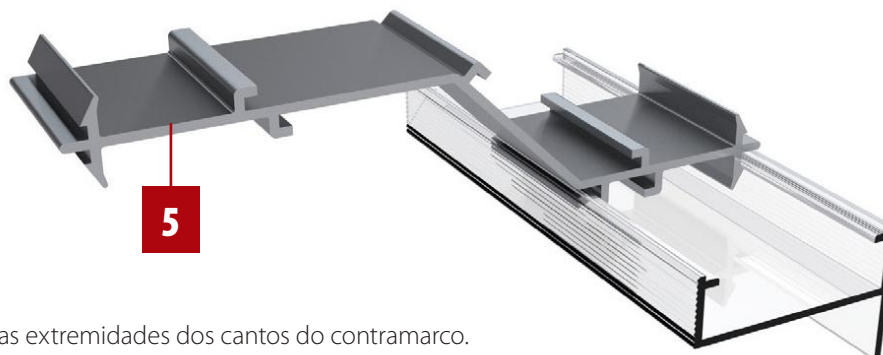
3 • Travamento para esquadro

Fixar nos cantos do quadro, perfis de alumínio em ângulo a 45 graus para travamento do conjunto. Pode-se utilizar barras chatas, tubos ou sobras de perfis do contramarco.



4 • Travamento central em metalon

Aplicar travamentos centrais em quadros com grandes larguras para evitar "embarrigamento" da estrutura. Os travamentos devem ser aplicados a cada 1,5m dentro do requadro do contramarco.



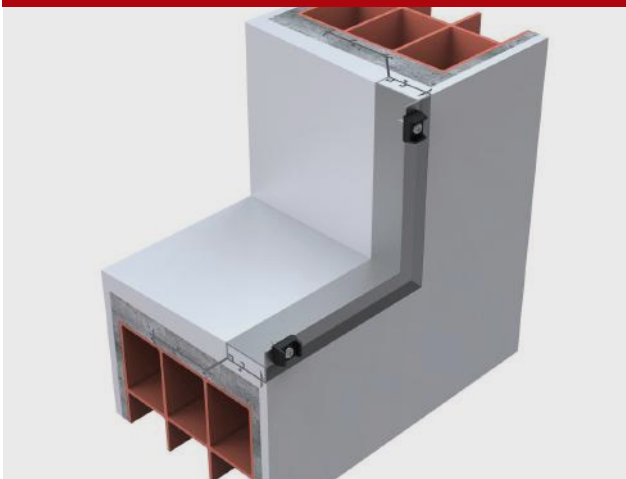
5 • Grapa

Fixar as grapas a 150 mm das extremidades dos cantos do contramarco. As intermediárias devem ser aplicadas com distâncias máximas de 450 mm. A grapas devem ser instaladas sobre a alvenaria e nunca sobre o reboco.

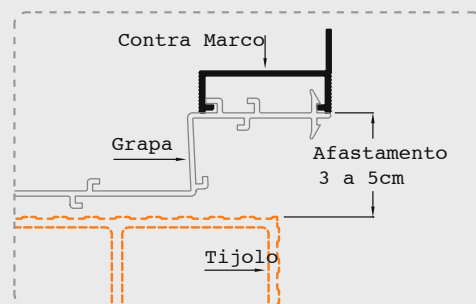
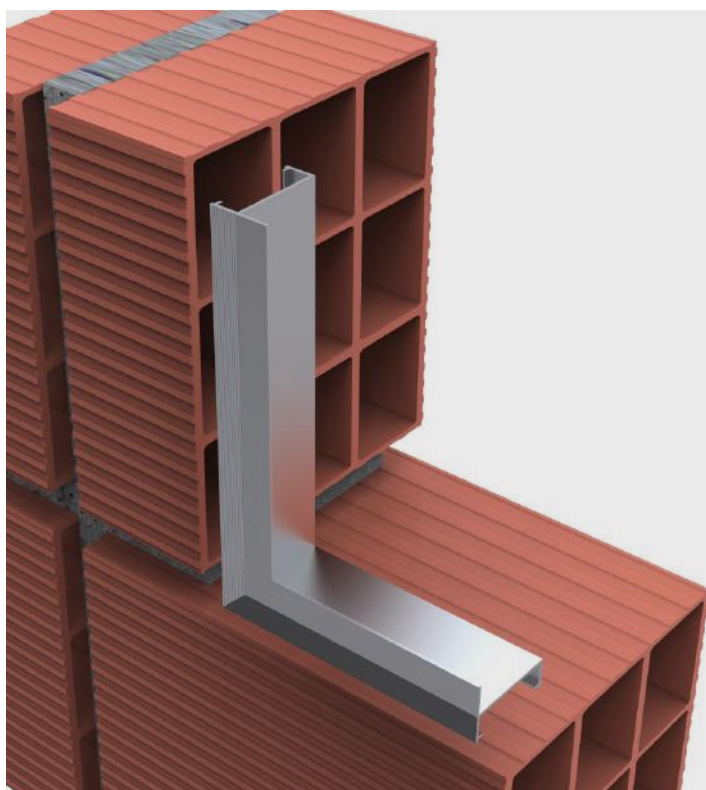
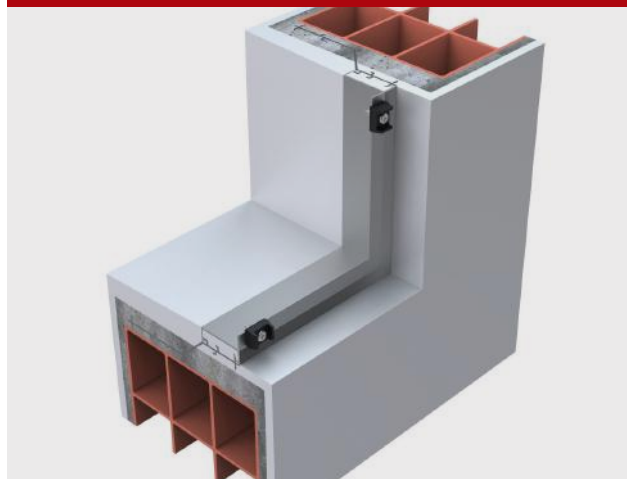
Instalação do contramarco

Os contramarcos podem ser instalados:

Faceando a parte interna da parede.



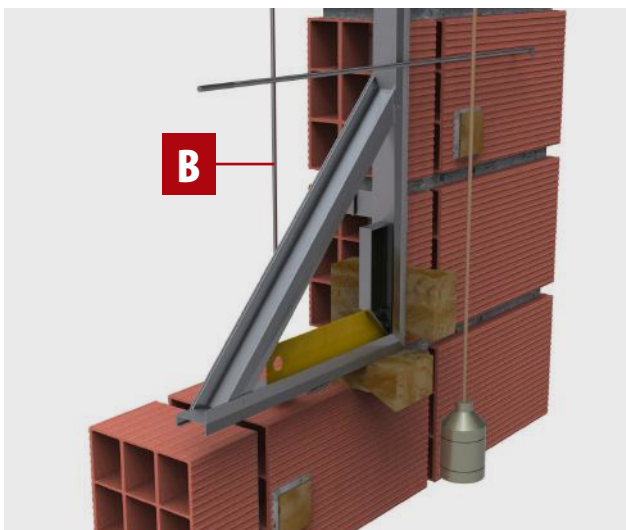
No centro da parede.



A

Vão para instalação do Contramarco

As dimensões do vão sem acabamento devem ser maiores em relação ao contramarco em torno de 3 a 5 cm em todo perímetro, para que ele possa ser posicionado e chumbado através de grapas. Se a folga for menor do que 3 cm, não haverá espaço para a massa e se for maior do que 5 cm poderá comprometer a fixação do contramarco.

**B**

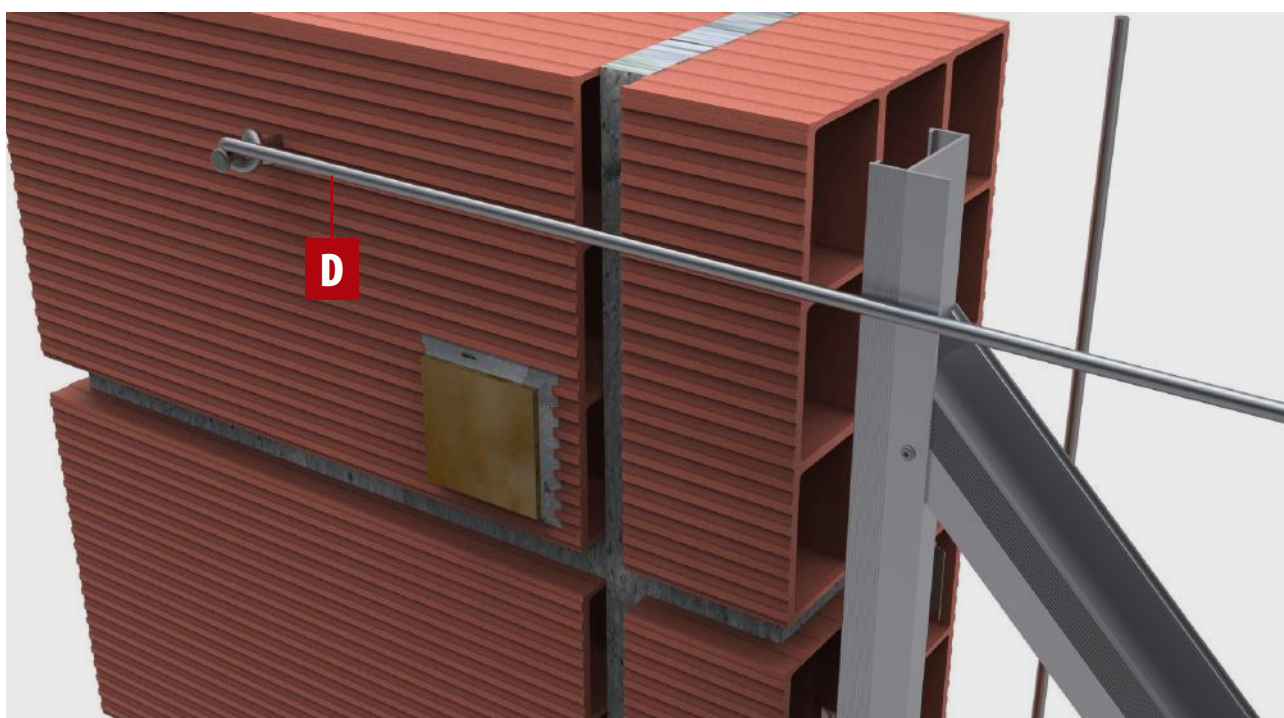
Fio de Prumo Externo

Posicionar o contramarco respeitando o fio de prumo da obra.

**C**

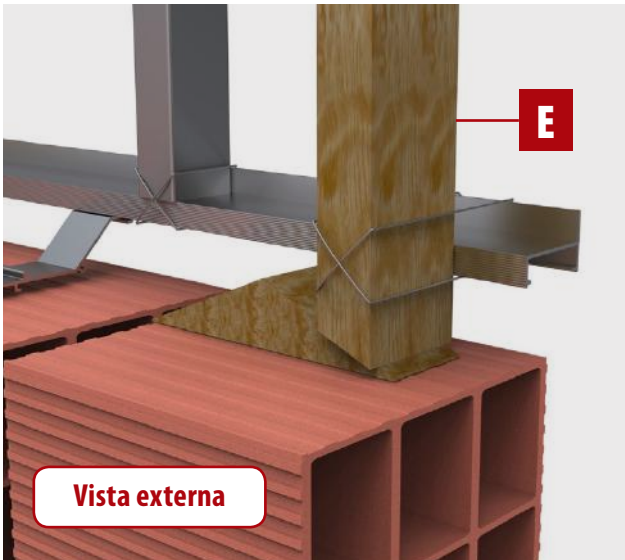
Talisca

Obter a referência das parede e pisos acabados, considerando as taliscas que definem as espessuras dos revestimentos.

**D**

Fio de Nível Interno

Usar arame recozido e pregos **17 x 21** e **18 x 22** para definir o nível do contramarco.

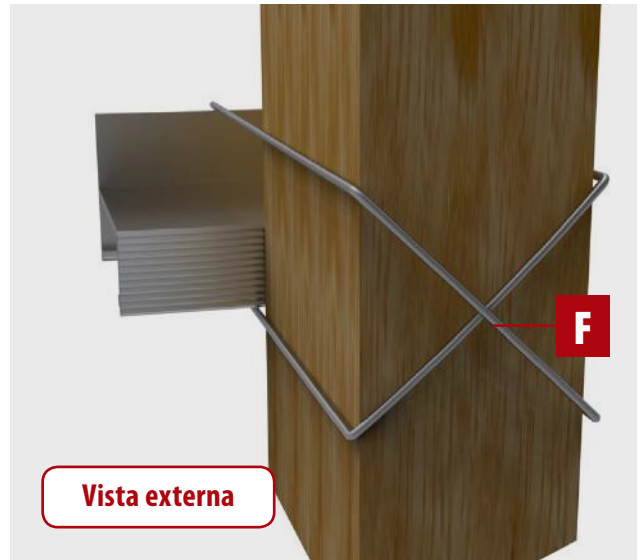


Vista externa

E

Sarrafo de Madeira

Utilizar sarrafos de madeira com medidas mínimas iguais às alturas dos vãos para posicionamento do contramarco. Instalá-los na parte externa, próximos às extremidades e a cada 1 metro de vão livre.

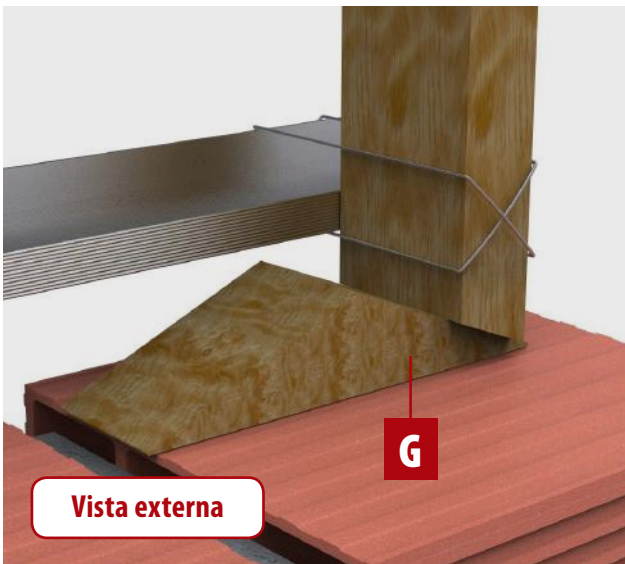


Vista externa

F

Arame para Sarrafo

Os encontros do contramarco com os sarrafos devem ser amarrados com arame ou presos com grampos.

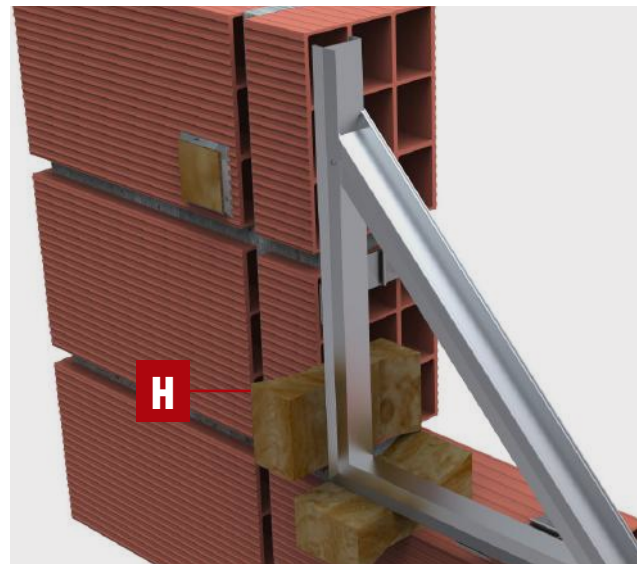


Vista externa

G

Cunha de Madeira para Sarrafo

Posicionar as cunhas para ajuste e travamento dos sarrafos.



H

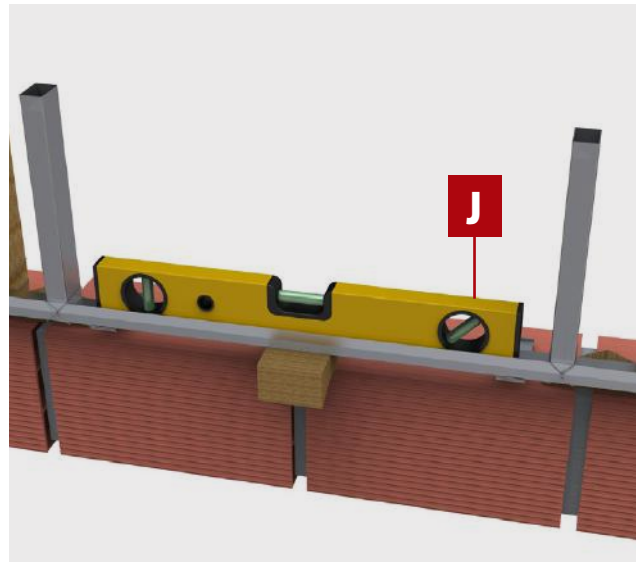
Cunha de Madeira para Contramarco

Posicionar as cunhas para ajuste e regulagem do contramarco revestimentos.



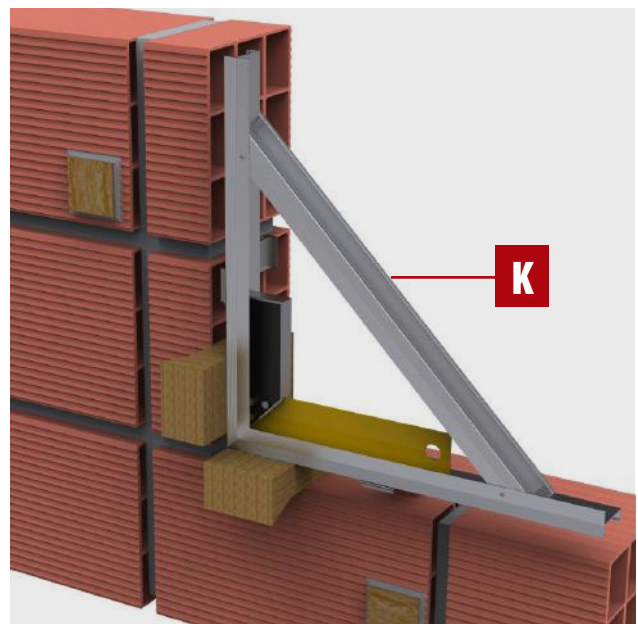
Prumo

Ajustar o prumo do contramarco considerando o posicionamento relativo a alvenaria. Utilizar o fio de prumo para garantir cota zero de inclinação ao longo de toda a altura do contramarco.



Nível

Colocar o nível na base do contramarco para referência do posicionamento. Pode-se utilizar para este procedimento o nível de bolha ou equipamento a laser.

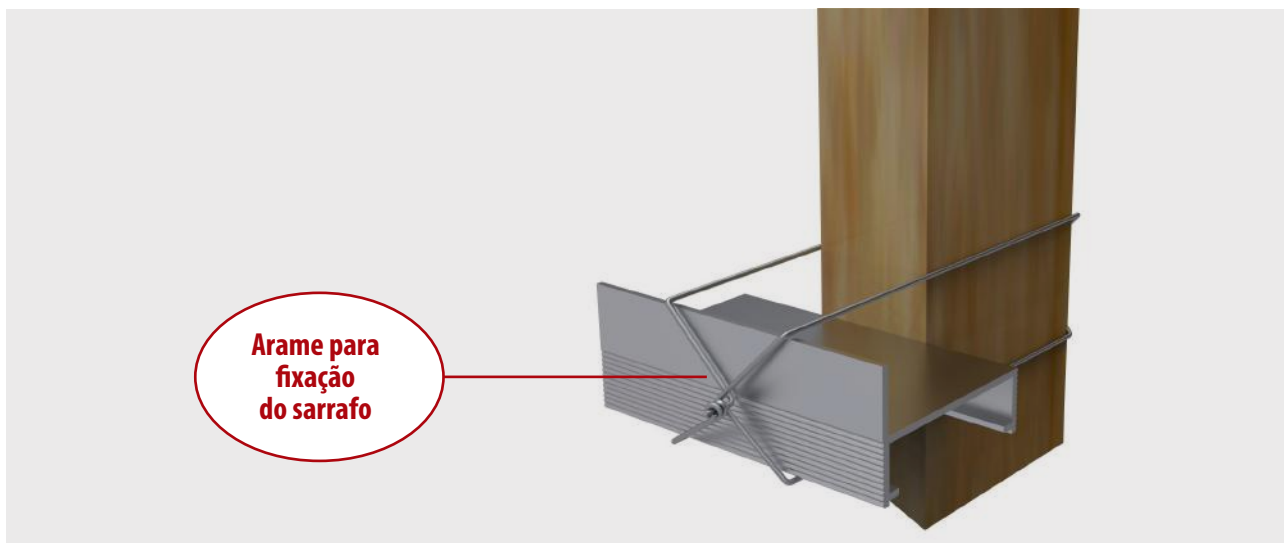


Esquadro

Com o quadro no nível e no prumo conferir o esquadro nos cantos internos.

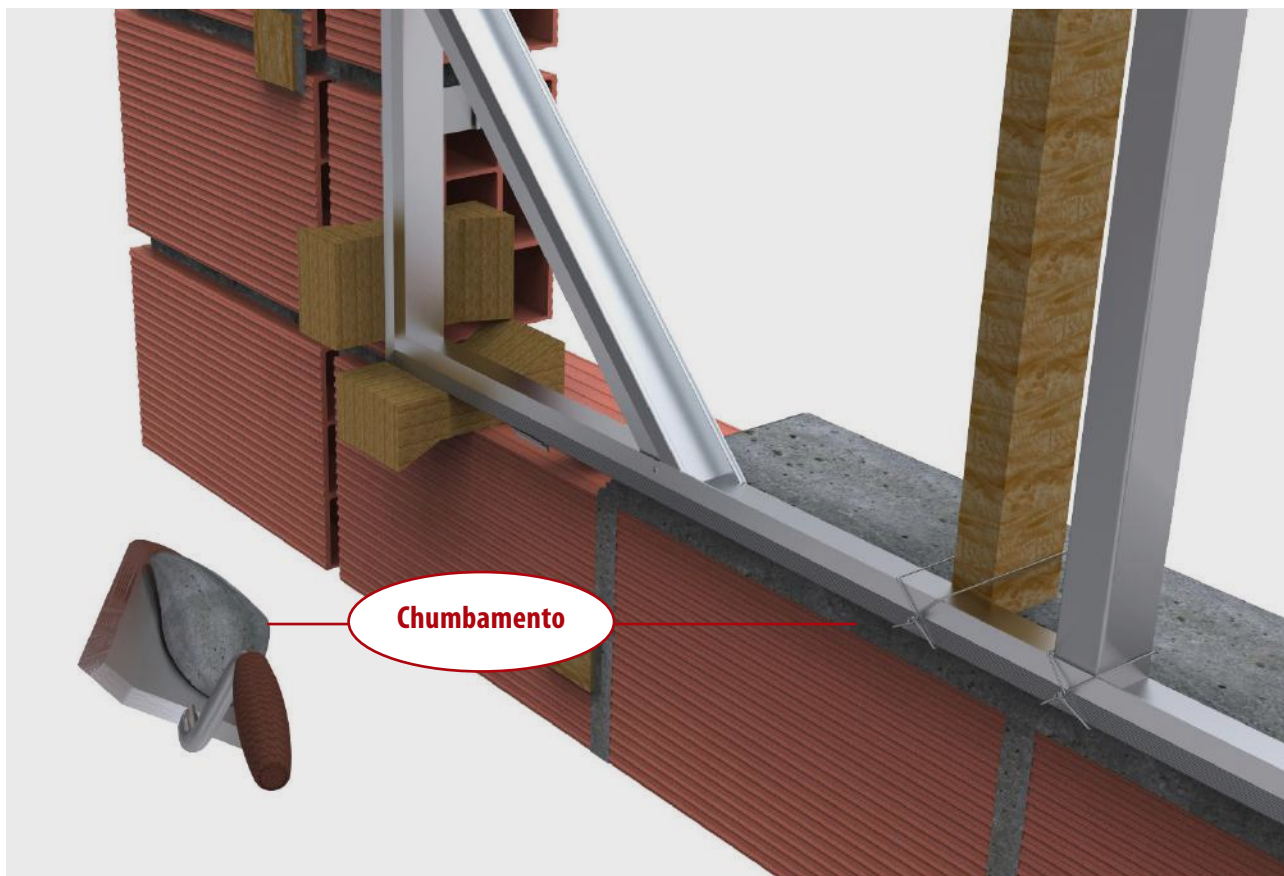
Reaperto de arame

Após o ajuste de prumo e nível, reapertar os arames ou grampos de fixação.



Chumbamento

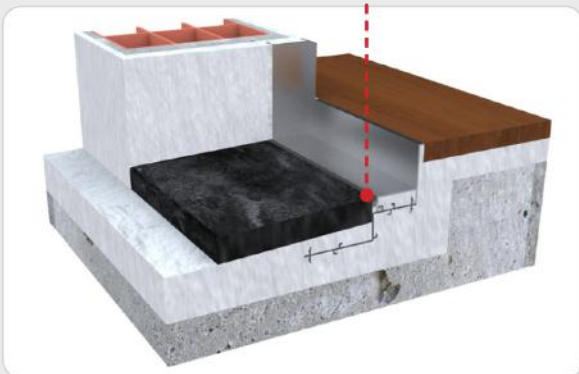
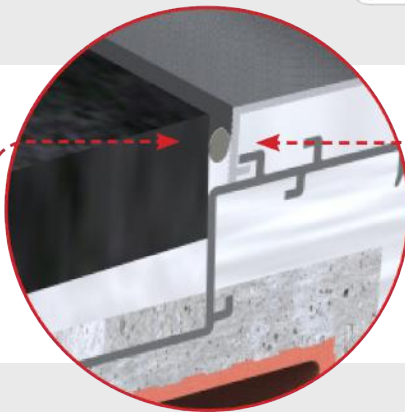
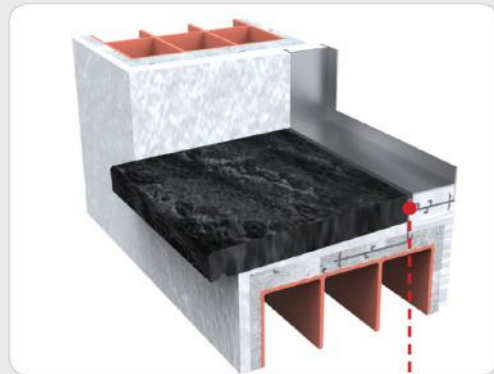
Chumbar as grapas com massa de cimento e areia na proporção 3 x 1. Retirar as cunhas e arames para complementação do chumbamento. Depois de seco, requadra o vão com massa na mesma proporção do chumbamento em todo o perímetro do contramarco. As esquadrias só poderão ser instaladas 48 horas após o chumbamento dos contramarcos.



Instalação de esquadrias com granito

Janela

- › Manter o granito do peitoril afastado entre 5 e 7mm da face do contramarco.
- › Respeitar a inclinação externa do granito de 3%.
- › Limpar e preencher a junta do granito com silicone ou massa de vedação, pois este é um ponto vulnerável a infiltrações.



Porta

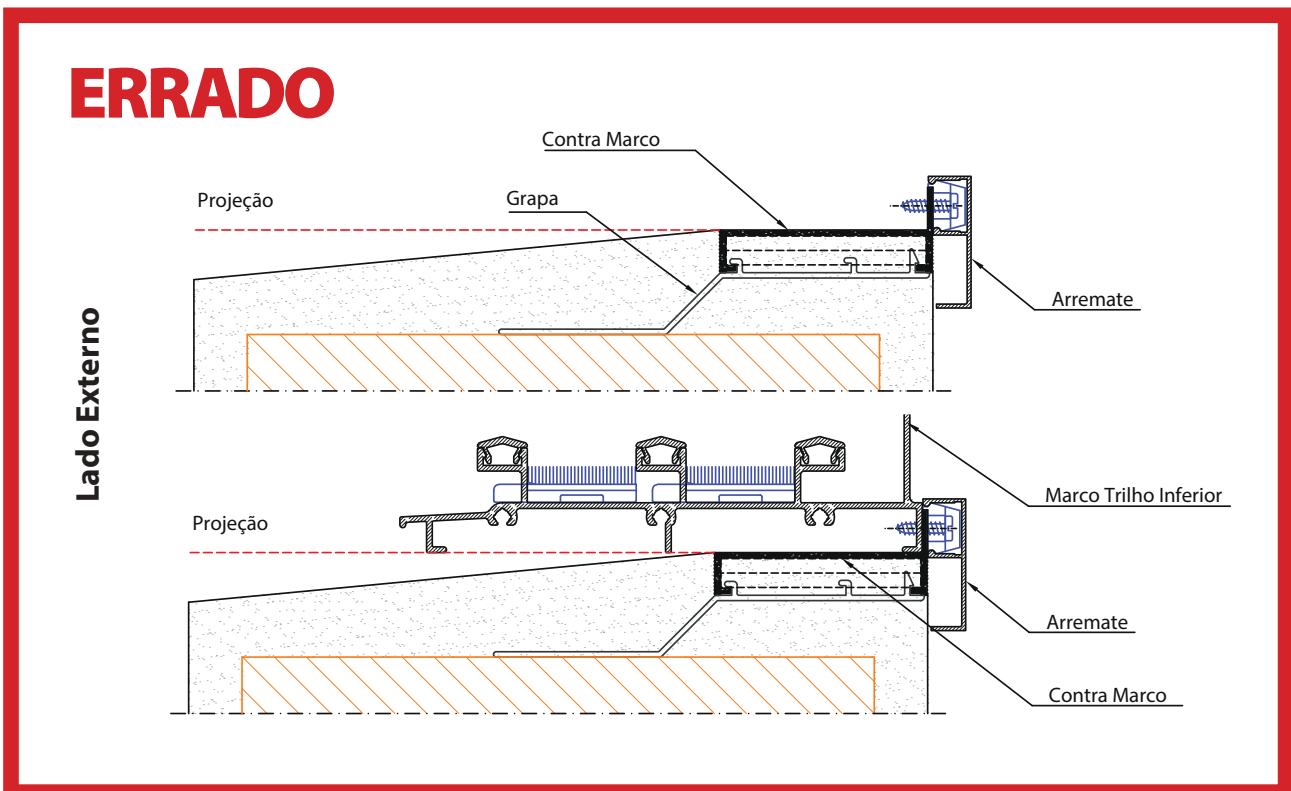
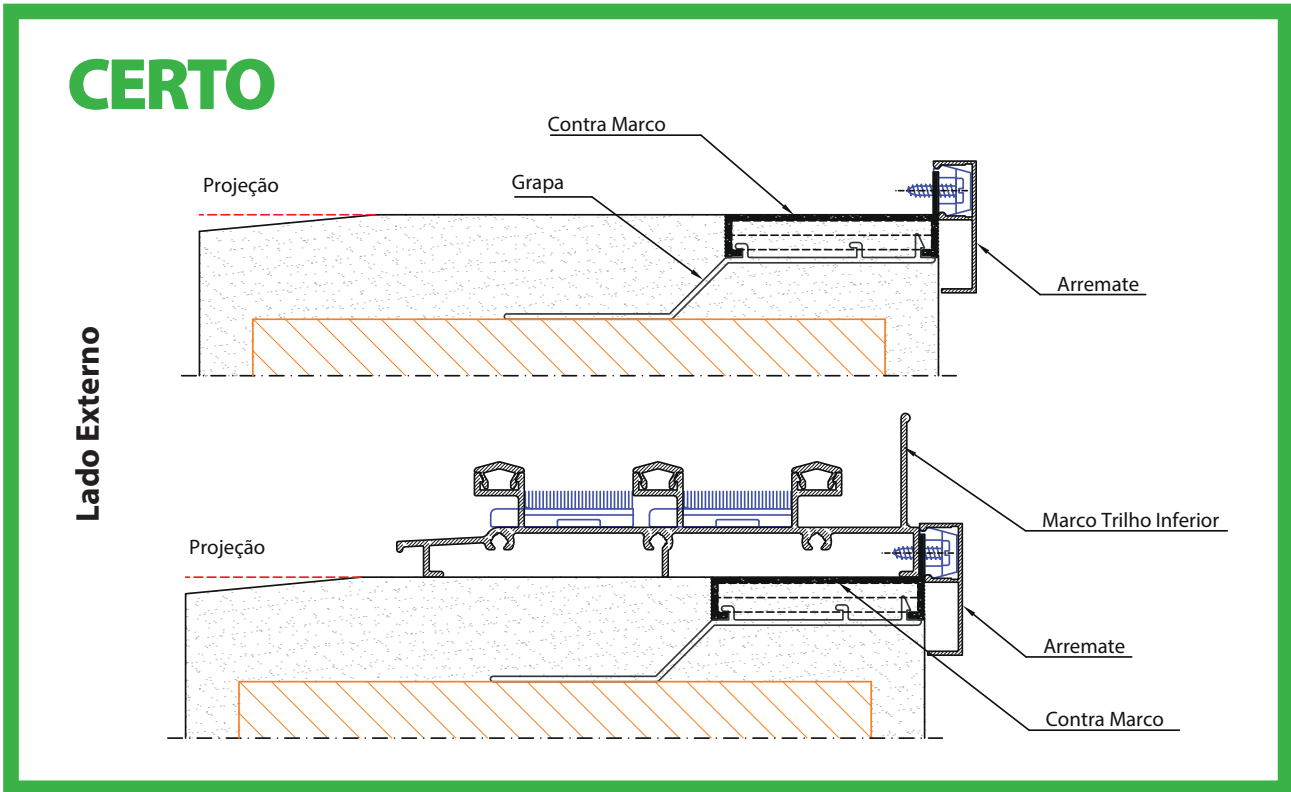
- › Preencher a junta entre o granito e o contramarco com silicone para evitar a infiltração de água. O vão deve estar seco e limpo antes deste procedimento.
- › Respeitar a inclinação externa do granito de 3%.
- › O piso a ser instalado o marco deve estar perfeitamente nivelado.
- › Recomendável a instalação de ralo ou seca piso na varanda.

Observações

- › Utilizar o contramarco adequado a tipologia da esquadria.
- › A massa do chumbamento deve preencher todo o perímetro do contramarco.
- › As paredes laterais e inferior do vão deverão sofrer uma leve inclinação de 3% no sentido de dentro para fora para facilitar a entrada da esquadria.
- › O revestimento externo da edificação não deve ficar mais alto que o nível do contramarco.

Instalação de esquadrias com massa

Considerar a dimensão do marco da esquadria a ser instalada, para aplicação da massa com caimento externo de 3%. O marco deve estar sempre totalmente apoiado na massa para que não ocorram deformações e desalinhamento das folhas da esquadria.



Recomendações e cuidados

- › Verificar prumo e nível.
- › Não utilizar conexão de nylon.
- › Não passar massa corrida sobre o contramarco.
- › Verificar se a fixação está firme na alvenaria.
- › A obra deverá proteger os contramarcos instalados.

Limpeza

- › Limpar o contramarco após chumbamento com pano e detergente neutro.
- › Não utilizar produtos abrasivos ou agressivos como solventes, sapólio, gasolina, querosene entre outros.
- › Se cair reboco durante a obra, limpar imediatamente respeitando as recomendações anteriores.

Problemas do não cumprimento das orientações desse Manual

Utilizar gabaritos tipo mão francesa nos cantos.

- › Deformações no contramarco e ocorrência de infiltrações.
- › Impossibilidade de encaixar a esquadria no vão.
- › Funcionamento comprometido devido a pressões na esquadria instalada.

Aplicar travamentos centrais para quadros com grande dimensão de largura.

- › Alteração no formato e medidas das peças durante o processo de instalação das esquadrias.
- › Redução da rentabilidade, atraso da obra e retrabalho.
- › Impossibilidade de garantia sobre o resultado.

Chumbamento e utilização de grapas no contramarco.

- › O contramarco poderá se soltar causando problemas de infiltração e arrancamento.

Ajustar o nível, prumo e posicionamento

- › Desalinhamento do marco e das folhas, comprometendo o funcionamento da esquadria.
- › Retrabalho para correção dos vãos e dificuldade na instalação da esquadria.
- › Problemas na colocação e alinhamento dos arremates a 45 graus, causando falha na junção dos cantos.

Limpar o contramarco de toda impureza.

- › Dificuldade na aderência do elemento vedante.

Protocolo

PROTOCOLO DE RECEBIMENTO DAS ORIENTAÇÕES CONSTRUTIVAS DO FABRICANTE DE ESQUADRIAS CREDENCIADO ALCOA.

Eu, _____ declaro que recebi no dia ____/____/____, as informações contidas neste Manual de Orientações Construtivas e me comprometo a multiplicar e cumprir todos os requisitos para que a esquadria seja bem instalada e não tenha o seu desempenho comprometido. Em caso de dúvidas me comprometo a buscar a informação com o fabricante de esquadrias.

Assinatura: _____

Credenciada: Esquadrimed - Esquadrias Medeiros Ltda.



Protocolo

PROTOCOLO DE RECEBIMENTO DAS ORIENTAÇÕES CONSTRUTIVAS DO FABRICANTE DE ESQUADRIAS CREDENCIADO ALCOA.

Eu, _____ declaro que recebi no dia ____/____/____, as informações contidas neste Manual de Orientações Construtivas e me comprometo a multiplicar e cumprir todos os requisitos para que a esquadria seja bem instalada e não tenha o seu desempenho comprometido. Em caso de dúvidas me comprometo a buscar a informação com o fabricante de esquadrias.

Assinatura: _____

Credenciada: Esquadrimed - Esquadrias Medeiros Ltda.